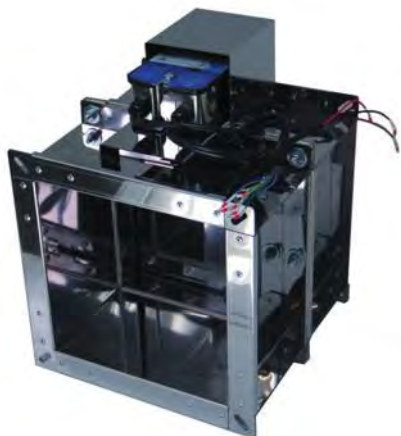


## ПРОТИВОПОЖАРНЫЙ КЛАПАН ВЕНТПРОМ РКV-2М/КПС-2М(120)

РКV-2м/ КПС-2М КАНАЛЬНЫЙ  
С ЭЛЕКТРОПРИВОДОМ



РКV-2М/ КПС-2М КАНАЛЬНЫЙ  
С ЭЛЕКТРОМАГНИТОМ



### ПРЕДЕЛ ОГНЕСТОЙКОСТИ ПРОТИВОПОЖАРНЫХ КЛАПАНОВ ВЕНТПРОМ РКV-2М/КПС-2М:

- РКV-2м/КПС-2м(120) – в режиме НО EI120
- в режиме НЗ EI120;
- в режиме дымового E120.

Противопожарный Клапан ВЕНТПРОМ систем вентиляции зданий и сооружений РКV-2м/КПС-2м(120) (далее клапан) по своему функциональному назначению может применяться как в качестве огнезадерживающего с нормально открытой заслонкой (НО), так и дымового с нормально закрытой заслонкой (НЗ), согласно требованиям СП. Вид климатического исполнения клапанов – УХЛЗ по ГОСТ 15150-69. Скорость рабочей среды в сечении клапана не более 20 м/с. При установке клапанов торговой марки ВЕНТПРОМ в приточно-вытяжных системах противодымной вентиляции в непосредственной близости от вентилятора подачу сигнала на открывание клапана рекомендуется производить на 15-20 с раньше пуска вентилятора. Клапан выпускается прямоугольного или круглого сечения. Устанавливается в проемах или местах прохода вентиляционных систем через противопожарные преграды. Клапан работоспособен в любой пространственной ориентации. Клапан не подлежит установке в вентиляционных каналах помещений категории А и Б по взрывопожароопасности, местных отсосах взрывопожароопасных смесей. Клапан изготовлен из оцинкованной стали. Конструкция клапана представляет собой состоит из двух частей, секции №1 и секции №2, между которыми проложен огнеупорный материал, выполняющий роль температурного шва, заслонки на торцевой поверхности лопатки размещается термо вспучивающийся материал, электропривода по согласования с Заказчиком. Производитель может устанавливаться любых фирм и производителей.

### ВЫЛЕТ ЗАСЛОНКИ ЗА КОРПУС КАНАЛЬНОГО ПРОТИВОПОЖАРНЫХ КЛАПАНА ВЕНТПРОМ РКV-2М/КПС-2М(120)

В(мм)	100	150	200	250	300	350	400	450	500	550	600	650	700	750	800	850	900	950	1000
Х(мм)	0	0	10	35	60	85	110	135	160	185	210	260	275	285	310	335	360	385	410
Х1(мм)	0	0	0	0	0	0	0	0	30	55	105	90	130	155	180	105	230	255	280



## МАССА ПРОТИВОПОЖАРНЫХ КЛАПАНОВ ВЕНТПРОМ ПРЯМОУГОЛЬНОГО СЕЧЕНИЯ РКВ-2М/КПС-2М(120) , НЕ БОЛЕЕ, КГ

А, мм В, мм	100	150	200	250	300	350	400	450	500	550	600	650	700	750	800	850	900	1000	1100	1200	1300	1400	1500
100	6,14	6,68	7,22	7,76	8,3	8,84	9,38	9,92	10,5	11	11,5	12,1	12,6	13,2	13,7	14,2	14,8	15,9	16,94	18	19,1	20,2	21,3
150	6,68	7,29	7,91	8,53	9,15	9,77	10,4	11	11,6	12,3	12,9	13,5	14,1	14,7	15,4	16	16,6	17,8	19,1	20,3	21,6	22,8	24,1
200	7,22	7,91	8,59	9,29	10	10,7	11,4	12,1	12,8	13,5	14,2	14,9	15,6	16,3	17	17,7	18,4	19,8	21,2	22,6	24	25,4	26,9
250	7,76	8,53	9,29	10,1	10,8	11,6	12,4	13,2	14	14,8	15,5	16,3	17,1	17,9	18,7	19,5	20,2	21,8	23,4	25	26,5	28,1	29,7
300	8,3	9,15	10	10,8	11,7	12,6	13,4	14,3	15,2	16	16,9	17,7	18,6	19,5	20,3	21,2	22,1	23,8	25,5	27,3	29	30,7	32,5
350	8,84	9,77	10,7	11,6	12,6	13,5	14,4	15,4	16,3	17,3	18,2	19,2	20,1	21,1	22	22,9	23,9	25,8	27,7	29,6	31,5	33,4	35,3
400	9,38	10,4	11,4	12,4	13,4	14,4	15,4	16,5	17,5	18,5	19,6	20,6	21,6	22,6	23,07	24,7	25,7	27,8	29,8	31,9	33,9	36	38,1
450	9,92	11	12,1	13,2	14,3	15,4	16,5	17,6	18,7	19,8	20,9	22	23,1	24,2	25,3	26,4	27,5	29,8	32	34,2	36,4	38,6	40,9
500	10,5	11,6	12,8	14	15,2	16,3	17,5	18,7	19,8	21	22,2	23,4	24,6	25,8	27	28,2	29,4	31,7	34,1	36,5	38,9	41,3	43,7
550	11	12,3	13,5	14,8	16	17,3	18,5	19,8	21	22,3	23,6	24,8	26,1	27,4	28,6	29,9	31,2	33,7	36,3	38,8	41,4	43,9	54,8
600	11,5	12,9	14,2	15,5	16,9	18,2	19,6	20,9	22,2	23,6	24,9	26,2	27,6	29	30,3	31,7	33	35,7	38,4	41,1	43,8	46,5	58
650	12,1	13,5	14,9	16,3	17,7	19,2	20,6	22	23,4	24,8	26,2	27,7	29,1	30,5	32	33,4	34,8	37,7	40,6	43,5	46,3	57	61
700	12,6	14,1	15,6	17,1	18,6	20,1	21,6	23,1	24,6	26,1	27,6	29,1	30,6	32,1	33,6	35,1	36,7	39,7	42,7	45,8	48,8	61,2	64,2
750	13,2	14,7	16,3	17,9	19,5	21,1	22,6	24,2	25,8	27,4	29	30,5	32,1	33,7	35,3	36,9	38,5	41,7	44,9	48,1	61	64,2	67,4
800	13,7	15,4	17	18,7	20,3	22	23,1	25,3	27	28,6	30,3	32	33,6	35,3	37	38,6	40,3	43,7	47	50,4	64	67,2	70,6
850	14,2	16	17,7	19,5	21,2	22,9	24,7	26,4	28,2	29,9	31,7	33,4	35,1	36,9	38,6	40,4	42,1	45,7	49,2	63,4	66,8	70,2	73,8
900	14,8	16,6	18,4	20,2	22,1	23,9	25,7	27,5	29,4	31,2	33	34,8	36,7	38,5	40,3	42,1	44	47,6	51,3	66	69,6	73,4	77
950	15,3	17,2	19,1	21	22,9	24,8	26,7	28,6	30,5	32,4	34,3	36,2	38,2	40,1	42	43,9	45,8	49,6	65	69	72	75,1	81,2
1000	15,9	17,8	19,8	21,8	23,8	25,8	27,8	29,8	31,7	33,7	35,7	37,7	39,7	41,7	43,7	45,7	47,6	51,6	67,4	71,4	75,4	79,4	83,4

## ЗНАЧЕНИЕ КОЭФФИЦИЕНТОВ МЕСТНОГО СОПРОТИВЛЕНИЯ $\xi$ ПРЯМОУГОЛЬНЫХ ПРОТИВОПОЖАРНЫХ КЛАПАНОВ ВЕНТПРОМ РКВ-2М/КПС-2М(120) В ЗАВИСИМОСТИ ОТ СЕЧЕНИЯ КЛАПАНА

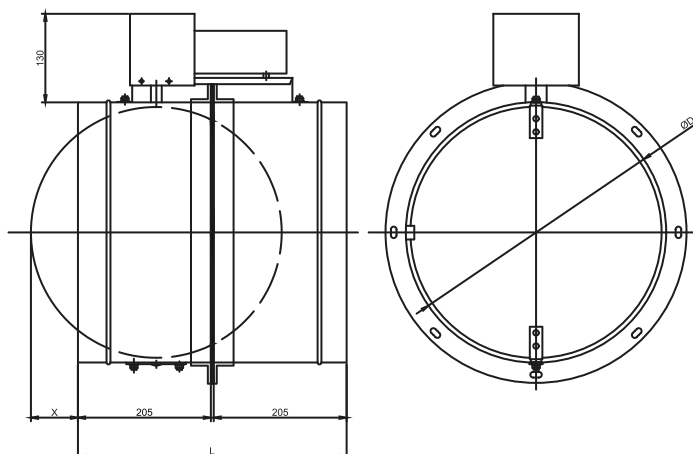
А, мм В, мм	100	150	200	250	300	350	400	450	500	550	600	650	700	750	800	850	900	950	1000	1100	1200	1300	1400	1500
100	1,53	1,40	1,28	1,18	1,10	1,02	0,95	0,88	0,83	0,80	0,77	0,63	0,60	0,58	0,54	0,52	0,50	0,47	0,45	0,44	0,42	0,40	0,38	0,38
150	1,40	1,11	0,94	0,87	0,81	0,75	0,71	0,67	0,63	0,61	0,60	0,57	0,54	0,52	0,48	0,46	0,44	0,43	0,42	0,41	0,40	0,39	0,38	0,38
200	1,28	0,94	0,72	0,67	0,63	0,59	0,56	0,54	0,52	0,50	0,48	0,46	0,44	0,43	0,42	0,41	0,40	0,39	0,38	0,37	0,36	0,34	0,33	0,33
250	1,18	0,87	0,67	0,54	0,50	0,47	0,43	0,42	0,40	0,39	0,39	0,38	0,38	0,37	0,36	0,36	0,35	0,34	0,33	0,32	0,31	0,30	0,29	0,29
300	1,10	0,81	0,63	0,50	0,45	0,40	0,37	0,35	0,33	0,32	0,32	0,31	0,31	0,30	0,30	0,30	0,29	0,29	0,29	0,28	0,27	0,26	0,25	0,25
350	1,02	0,75	0,59	0,47	0,40	0,36	0,33	0,31	0,29	0,28	0,27	0,26	0,26	0,25	0,25	0,25	0,24	0,24	0,24	0,23	0,22	0,21	0,20	0,20
400	0,95	0,71	0,56	0,43	0,37	0,33	0,30	0,28	0,26	0,25	0,25	0,24	0,24	0,23	0,23	0,23	0,22	0,22	0,22	0,21	0,20	0,19	0,18	0,18
450	0,88	0,67	0,54	0,42	0,35	0,31	0,28	0,25	0,24	0,23	0,22	0,22	0,21	0,21	0,20	0,20	0,19	0,19	0,19	0,18	0,17	0,16	0,15	0,15
500	0,83	0,63	0,52	0,40	0,33	0,29	0,26	0,24	0,21	0,20	0,19	0,19	0,19	0,18	0,18	0,18	0,17	0,17	0,17	0,16	0,15	0,14	0,13	0,13
550	0,80	0,61	0,50	0,39	0,32	0,28	0,25	0,23	0,20	0,18	0,17	0,16	0,15	0,15	0,15	0,14	0,14	0,14	0,13	0,13	0,13	0,11	0,11	0,075
600	0,77	0,60	0,48	0,39	0,32	0,27	0,25	0,22	0,19	0,17	0,16	0,15	0,14	0,13	0,13	0,12	0,12	0,12	0,11	0,11	0,10	0,10	0,10	0,065
650	0,63	0,57	0,46	0,38	0,31	0,26	0,24	0,22	0,19	0,16	0,15	0,14	0,13	0,12	0,12	0,11	0,11	0,11	0,10	0,10	0,09	0,09	0,065	0,06
700	0,60	0,54	0,44	0,38	0,31	0,26	0,24	0,21	0,19	0,15	0,14	0,13	0,12	0,11	0,11	0,10	0,10	0,10	0,09	0,09	0,08	0,08	0,06	0,055
750	0,58	0,52	0,43	0,37	0,30	0,25	0,23	0,21	0,18	0,15	0,13	0,12	0,11	0,11	0,10	0,10	0,10	0,09	0,09	0,08	0,08	0,055	0,055	0,055
800	0,54	0,48	0,42	0,36	0,30	0,25	0,23	0,20	0,18	0,15	0,13	0,12	0,11	0,10	0,10	0,09	0,09	0,09	0,08	0,08	0,08	0,055	0,055	0,05
850	0,52	0,46	0,41	0,36	0,30	0,25	0,23	0,20	0,18	0,14	0,12	0,11	0,10	0,10	0,09	0,09	0,08	0,08	0,07	0,07	0,06	0,055	0,05	0,05
900	0,50	0,44	0,40	0,35	0,29	0,24	0,22	0,19	0,17	0,14	0,12	0,11	0,10	0,10	0,09	0,08	0,08	0,07	0,07	0,07	0,06	0,055	0,05	0,05
950	0,47	0,43	0,39	0,34	0,29	0,24	0,22	0,19	0,17	0,14	0,12	0,11	0,10	0,09	0,09	0,08	0,07	0,08	0,07	0,07	0,06	0,055	0,05	0,045
1000	0,45	0,42	0,38	0,33	0,29	0,24	0,22	0,19	0,17	0,13	0,11	0,10	0,09	0,09	0,08	0,07	0,07	0,07	0,07	0,065	0,055	0,05	0,045	0,045

## ГАБАРИТНО-ПРИСОЕДИНИТЕЛЬНЫЕ РАЗМЕРЫ ПРОТИВОПОЖАРНЫХ КЛАПАНОВ ВЕНТПРОМ РКV-2М/КПС-2М(120) КРУГЛОГО СЕЧЕНИЯ



**РКV-2М/КПС-2М КАНАЛЬНЫЙ С ЭЛЕКТРОПРИВОДОМ**

- 1 – корпус
- 2 – заслонка
- 3 – электропривод
- 4 – защитный кожух
- 5 – упор заслонки
- 6 – электромагнит



**РКV-2М/КПС-2М КАНАЛЬНЫЙ С ЭЛЕКТРОМАГНИТОМ**

ØD – диаметр клапана(мм)  
 Длина клапанов на ниппельном соединении – L=410 мм.  
 Длина на фланцевом соединении – L=400 мм  
 По умолчанию на клапан огнезадерживающий от ØD-500 мм диаметра включительно устанавливаются фланцы.

Конструкторский отдел оставляет за собой право для улучшения качества выпускаемой продукции вносить изменения размеров и комплектации без уведомления.

## ВЫЛЕТ ЗАСЛОНКИ ЗА КОРПУС ПРОТИВОПОЖАРНЫХ КЛАПАНОВ ВЕНТПРОМ РКV-2М/КПС-2М(120) КРУГЛОГО СЕЧЕНИЯ С ЭЛЕКТРОМЕХАНИЧЕСКИМ ПРИВОДОМ

D, мм	100	125	140	160	180	200	225	250	280	315	355	400	450	500	560	630	710	800
X, мм	0	0	0	0	0	0	0	2	17	35	55	77	102	132	162	197	237	282
X1, мм	0	0	0	0	0	0	0	0	0	0	0	0	0	0	0	27	67	112

## ТИПОРАЗМЕРНЫЙ РЯД И ЗНАЧЕНИЕ ПЛОЩАДИ ПРОХОДНОГО СЕЧЕНИЯ ПРОТИВОПОЖАРНЫХ КЛАПАНОВ ВЕНТПРОМ РКV-2М/КПС-2М(120) КРУГЛОГО М2

D, мм	100	125	140	160	180	200	225	250	280	315	355	400	450	500	560	630	710	800
F, м2	0,006	0,01	0,013	0,017	0,022	0,027	0,035	0,044	0,053	0,071	0,091	0,12	0,15	0,19	0,23	0,3	0,38	0,48

## МАССА ПРОТИВОПОЖАРНЫХ КЛАПАНОВ ВЕНТПРОМ РКV-2М/КПС-2М(120) КРУГЛОГО СЕЧЕНИЯ, НЕ БОЛЕЕ, КГ

D(мм)	100	125	140	160	180	200	225	250	280	315	355	400	450	560	630	710	800
M(кг)	4,96	5,62	6,02	6,57	7,15	7,85	8,44	9,03	9,43	10,57	11,52	12,60	13,80	16,50	18,2	20,30	22,70

## ЗНАЧЕНИЕ КОЭФФИЦИЕНТОВ МЕСТНОГО СОПРОТИВЛЕНИЯ КРУГЛЫХ ПРОТИВОПОЖАРНЫХ КЛАПАНОВ ВЕНТПРОМ РКV-2М/КПС-2М(120) В ЗАВИСИМОСТИ ОТ СЕЧЕНИЯ КЛАПАНА

D(мм)	100	125	140	160	180	200	225	250	280	315	355	400	450	560	630	710	800
ξB	3,50	2,80	2,10	1,56	1,23	1,01	0,57	0,40	0,35	0,25	0,20	0,17	0,15	0,11	0,11	0,08	0,06